

Шумоизолированные вентиляторы для круглых каналов

KVK 125-160



- Возможность регулирования скорости
- Встроенные термоконтакты
- Низкий уровень шума
- Быстроразборная конструкция вентилятора

Вентиляторы серии KVK представляют собой радиальные вентиляторы двустороннего всасывания с рабочими лопатками, загнутыми вперед. Привод - двигатель с внешним ротором, не требующий какого-либо обслуживания в процессе эксплуатации. Вентилятор закреплен на пластине для облегчения очистки и обслуживания. Для защиты двигателя от перегрева вентиляторы снабжены встроенными термоконтактами с выводами для подсоединения устройства защиты двигателя.

Вентиляторы могут устанавливаться в любом положении и легко подсоединяются к спирально-навивным воздуховодам при помощи быстроразъемного хомута FK. Корпус вентиляторов серии KVK изготовлен из оцинкованной листовой стали с 50 мм слоем термической и акустической изоляции из минеральной ваты. Внутренние поверхности защищены перфорированной оцинкованной стальной пластиной.

		KVK 125	KVK 160
Напряжение/Частота	V/50 Гц	230	230
Фазность	~	1	1
Потребляемая мощность	Вт	41	69
Ток	А	0,17	0,30
Макс. расход воздуха	м ³ /с (м ³ /час)	0,05 (190)	0,11 (375)
Частота вращения	мин ⁻¹	1720	1950
Макс. температура перемещаемого воздуха	°С	70	35
Макс. темп. перемещаемого воздуха при регулировании	°С	70	35
Уровень звукового давления на расстоянии 3 м	дБ(А)	28	37
Вес	кг	9,1	12
Класс изоляции двигателя		B	B
Класс защиты двигателя		IP 44	IP 44
Емкость конденсатора	мкФ	1,5	2
Тип термозащиты		AWE-SK	AWE-SK
Регулятор скорости, пятиступенчатый	Трансформатор	RTRE 1,5	RTRE 1,5
Регулятор 5-ст., высокая/низкая скорость	Трансформатор	REU 1,5 + AWE-SK	REU 1,5 + AWE-SK
Регулятор скорости, бесшаговый	Тиристор	REE 1 + AWE-SK	REE 1 + AWE-SK
Схема подключения, стр. 12-15		5	5

Принадлежности



FK стр. 503



SG стр. 505



VK стр. 505



IGK стр. 506



RSK стр. 504



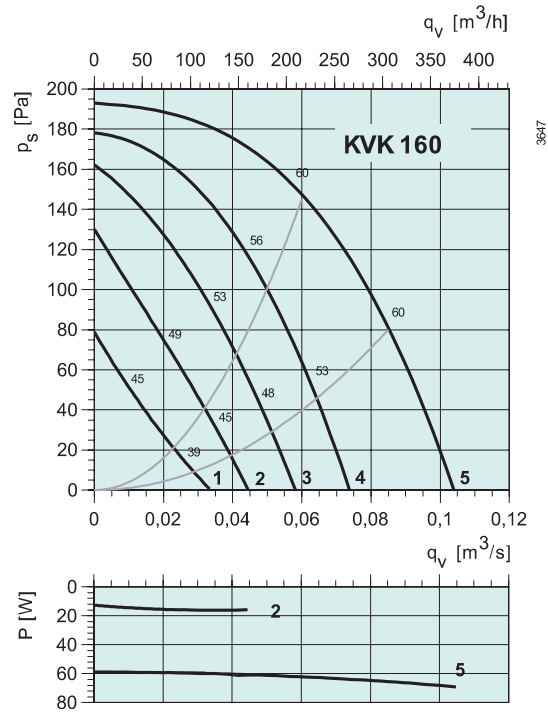
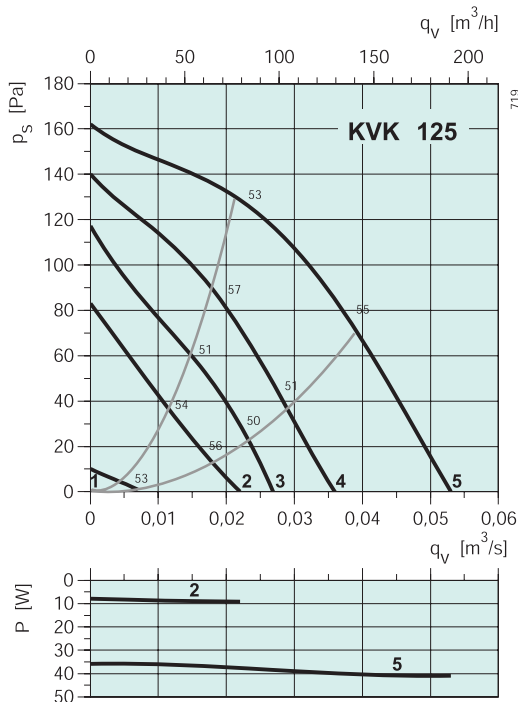
LDC стр. 494



FFR стр. 494



CB стр. 496



KVK 125

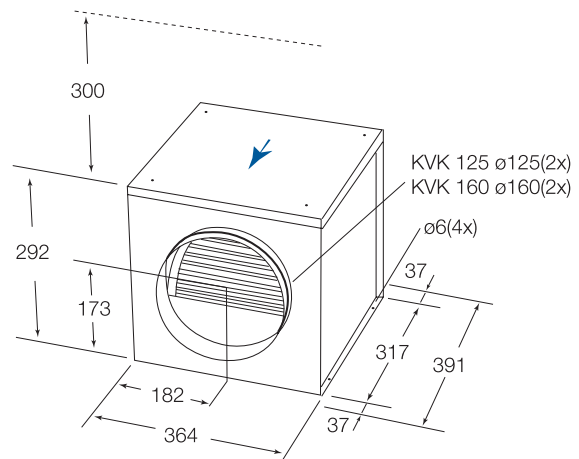
	Гц	Октавные полосы частот, Гц								
		Общ.	63	125	250	500	1k	2k	4k	8k
L_{WA} к входу	дБ(А)	53	50	47	42	41	36	32	26	24
L_{WA} к выходу	дБ(А)	60	45	54	54	55	50	52	46	38
L_{WA} к окружению	дБ(А)	35	28	31	26	26	26	17	17	19
C LDC 125-900										
L_{WA} к входу	дБ(А)	50	50	38	24	11	0	0	0	0
L_{WA} к выходу	дБ(А)	48	45	45	36	25	10	4	3	14

Условия испытаний: $q_v = 0,028 m^3/c$, $P_s = 114$ Па

KVK 160

	Гц	Октавные полосы частот, Гц								
		Общ.	63	125	250	500	1k	2k	4k	8k
L_{WA} к входу	дБ(А)	60	40	55	56	53	44	38	33	26
L_{WA} к выходу	дБ(А)	69	49	57	63	65	59	58	53	48
L_{WA} к окружению	дБ(А)	44	8	30	40	41	30	22	20	12
C LDC 160-900										
L_{WA} к входу	дБ(А)	48	40	47	40	26	8	0	0	5
L_{WA} к выходу	дБ(А)	53	49	49	47	38	23	11	16	27

Условия испытаний: $q_v = 0,06 m^3/c$, $P_s = 148$ Па



Электрические принадлежности



Трансформатор
стр. 478



Тиристор
стр. 480



Реле термозащиты
стр. 491

Шумоизолированные вентиляторы для круглых каналов

KVK 200-250



- Возможность регулирования скорости
- Встроенные термоконтакты
- Низкий уровень шума
- Быстроразборная конструкция вентилятора

Вентиляторы серии KVK представляют собой радиальные вентиляторы двустороннего всасывания с рабочими лопатками, загнутыми вперед. Привод - двигатель с внешним ротором, не требующий какого-либо обслуживания в процессе эксплуатации. Вентилятор закреплен на пластине для облегчения очистки и обслуживания. Для защиты двигателя от перегрева вентиляторы снабжены встроенными термоконтактами с выводами для подсоединения устройства защиты двигателя.

Вентиляторы могут устанавливаться в любом положении и легко подсоединяются к спирально-навивным воздуховодам при помощи быстроразъемного хомута FK. Корпус вентиляторов серии KVK изготовлен из оцинкованной листовой стали с 50 мм слоем термической и акустической изоляции из минеральной ваты. Внутренние поверхности защищены перфорированной оцинкованной стальной пластиной.

		KVK 200	KVK 250
Напряжение/Частота	V/50 Гц	230	230
Фазность	~	1	1
Потребляемая мощность	Вт	172	304
Ток	А	0,75	1,31
Макс. расход воздуха	м ³ /с (м ³ /час)	0,20 (720)	0,32 (1140)
Частота вращения	мин ⁻¹	1810	1965
Макс. температура перемещаемого воздуха	°C	55	50
Макс. темп. перемещаемого воздуха при регулировании	°C	55	50
Уровень звукового давления на расстоянии 3 м	дБ(А)	39	42
Вес	кг	17,5	21
Класс изоляции двигателя		B	F
Класс защиты двигателя		IP 44	IP 44
Емкость конденсатора	мкФ	4	8
Тип термозащиты		STET 10B	STET 10B
Регулятор скорости, пятиступенчатый	Трансформатор	RTRE 1,5	RTRE 1,5
Регулятор 5-ст., высокая/низкая скорость	Трансформатор	REU 1,5 + STET 10B	REU 1,5 + STET 10B
Регулятор скорости, бесшаговый	Тиристор	REE 1 + STET 10B	REE 2 + STET 10B
Схема подключения, стр. 12-15		5	5

Принадлежности



FK стр. 503



SG стр. 505



VK стр. 505



IGK стр. 506



RSK стр. 504



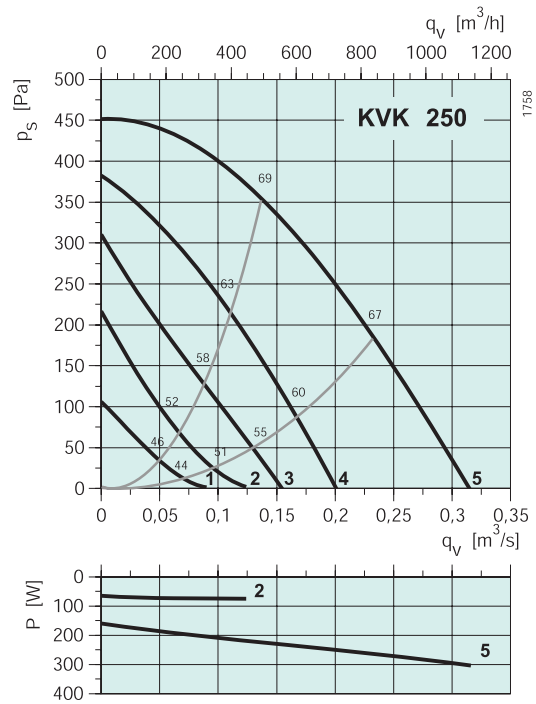
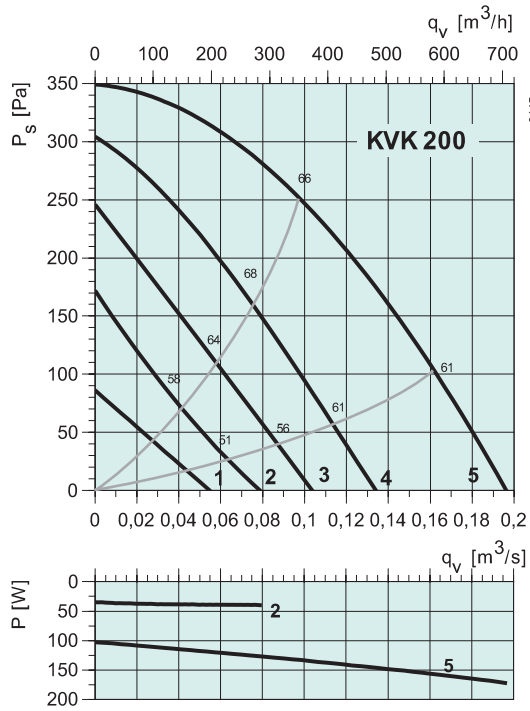
LDC стр. 494



FFR стр. 494



CB стр. 496



KVK 200

	Гц	Октавные полосы частот, Гц								
		Общ.	63	125	250	500	1k	2k	4k	8k
L_{wA} к входу	дБ(А)	66	64	59	58	55	51	46	41	38
L_{wA} к выходу	дБ(А)	73	60	62	67	67	64	66	61	56
L_{wA} к окружению	дБ(А)	46	37	37	41	41	34	31	24	20
C LDC 200-900										
L_{wA} к входу	дБ(А)	64	64	52	45	31	20	2	10	18
L_{wA} к выходу	дБ(А)	62	60	55	54	43	33	22	30	36

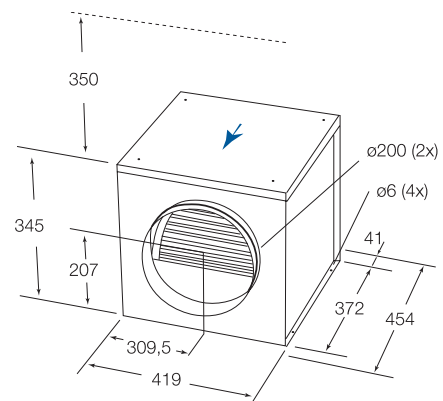
Условия испытаний: $q_v = 0,098 \text{ m}^3/\text{с}$, $P_s = 256 \text{ Па}$

KVK 250

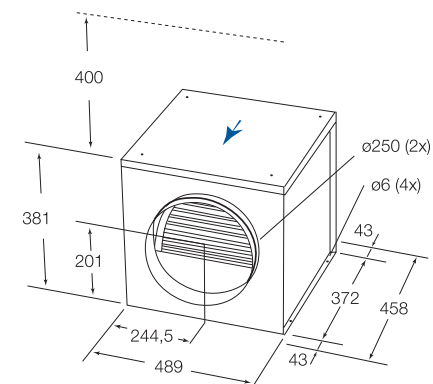
	Гц	Октавные полосы частот, Гц								
		Общ.	63	125	250	500	1k	2k	4k	8k
L_{wA} к входу	дБ(А)	69	51	67	63	60	53	50	46	40
L_{wA} к выходу	дБ(А)	77	61	69	68	69	68	70	67	62
L_{wA} к окружению	дБ(А)	49	25	44	43	45	37	32	27	23
C LDC 250-900										
L_{wA} к входу	дБ(А)	62	51	61	52	39	26	11	21	21
L_{wA} к входу	дБ(А)	66	61	63	57	48	41	31	42	43

Условия испытаний: $q_v = 0,15 \text{ m}^3/\text{с}$, $P_s = 327 \text{ Па}$

KVK 200



KVK 250



Электрические принадлежности



Трансформатор
стр. 478



Тиристор
стр. 480



Реле термозащиты
стр. 487

Шумоизолированные вентиляторы для круглых каналов

KVK 315



- Возможность регулирования скорости
- Встроенные термоконтакты
- Низкий уровень шума
- Быстроразборная конструкция вентилятора

Вентиляторы серии KVK представляют собой радиальные вентиляторы двустороннего всасывания с рабочими лопатками, загнутыми вперед. Привод - двигатель с внешним ротором, не требующий какого-либо обслуживания в процессе эксплуатации. Вентилятор закреплен на пластине для облегчения очистки и обслуживания. Для защиты двигателя от перегрева вентиляторы снабжены встроенными термоконтактами с выводами для подсоединения устройства защиты двигателя.

Вентиляторы могут устанавливаться в любом положении и легко подсоединяются к спирально-навивным воздуховодам при помощи быстроразъемного хомута FK. Корпус вентиляторов серии KVK изготовлен из оцинкованной листовой стали с 50 мм слоем термической и акустической изоляции из минеральной ваты. Внутренние поверхности защищены перфорированной оцинкованной стальной пластиной.

		KVK 315 M	KVK 315 L
Напряжение/Частота	V/50 Гц	230	230
Фазность	~	1	1
Потребляемая мощность	Вт	334	643
Ток	А	1,49	2,83
Макс. расход воздуха	м³/с (м³/час)	0,54 (1950)	0,79 (2840)
Частота вращения	мин⁻¹	1325	1200
Макс. температура перемещаемого воздуха	°С	70	50
Макс. темп. перемещаемого воздуха при регулировании	°С	70	50
Уровень звукового давления на расстоянии 3 м	дБ(А)	35	37
Вес	кг	40	40
Класс изоляции двигателя		B	B
Класс защиты двигателя		IP 54	IP 54
Емкость конденсатора	мкФ	10	20
Тип термозащиты		STET 10B	STET 10B
Регулятор скорости, пятиступенчатый	Трансформатор	RTRE 3	RTRE 3
Регулятор 5-ст., высокая/низкая скорость	Трансформатор	REU 3 + STET 10B	REU 3 + STET 10B
Регулятор скорости, бесшаговый	Тиристор	REE 2 + STET 10B	REE 4 + STET 10B
Схема подключения, стр. 12-15		5	5

Принадлежности



FK стр. 503



SG стр. 505



VK стр. 505



RSK стр. 504



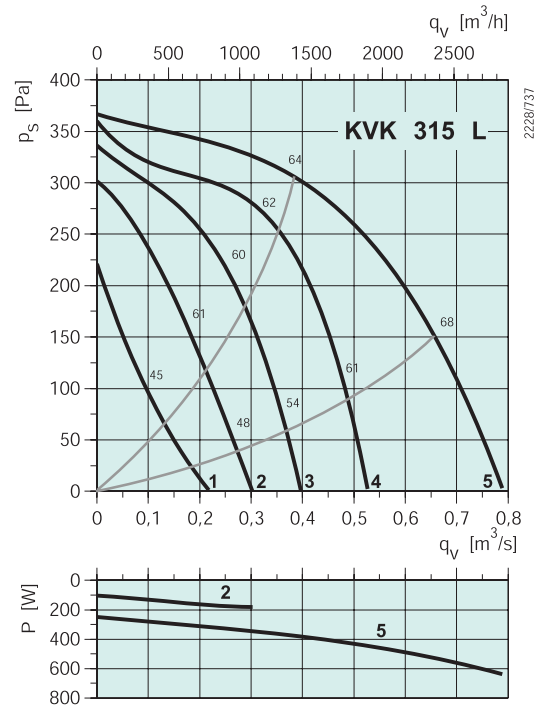
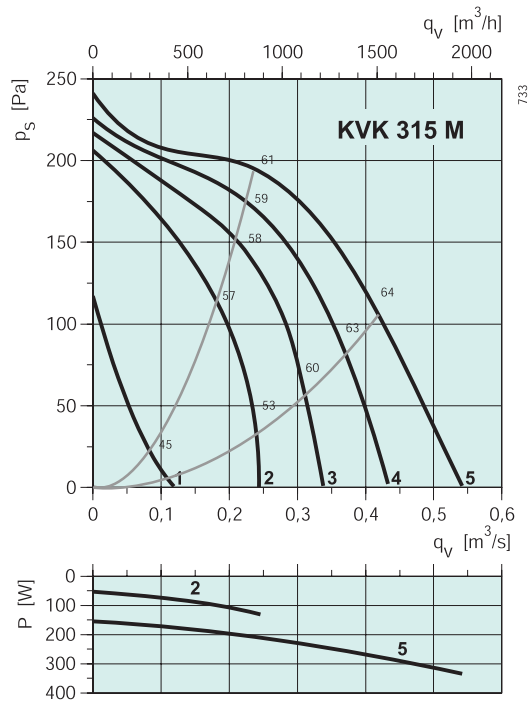
LDC стр. 494



FFR стр. 494



CB стр. 496



KVK 315 M

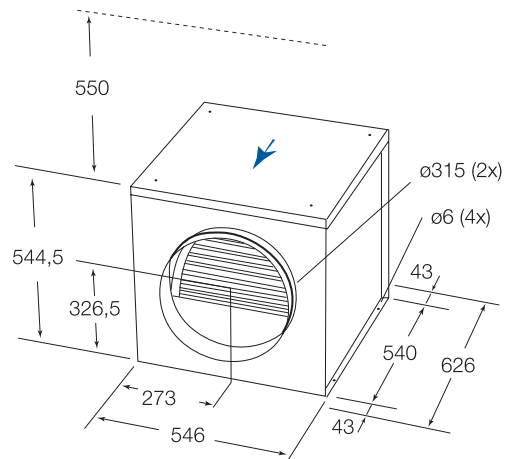
	Октавные полосы частот, Гц									
	Гц	Общ.	63	125	250	500	1k	2k	4k	8k
L_{wA} к входу	дБ(А)	61	56	57	53	42	42	41	39	36
L_{wA} к выходу	дБ(А)	71	58	65	59	63	65	62	59	56
L_{wA} к окружению	дБ(А)	42	34	37	36	33	31	27	22	16
C LDC 315-900										
L_{wA} к входу	дБ(А)	58	56	52	44	24	19	9	19	18
L_{wA} к выходу	дБ(А)	63	58	60	50	45	42	30	39	38

Условия испытаний: $q_v = 0,28 \text{ м}^3/\text{с}$, $P_s = 182 \text{ Па}$

KVK 315 L

	Октавные полосы частот, Гц									
	Гц	Общ.	63	125	250	500	1k	2k	4k	8k
L_{wA} к входу	дБ(А)	64	63	57	53	45	46	43	41	38
L_{wA} к выходу	дБ(А)	73	60	63	62	64	67	66	63	59
L_{wA} к окружению	дБ(А)	44	36	35	37	36	35	33	29	26
C LDC 315-900										
L_{wA} к входу	дБ(А)	63	63	52	44	27	23	11	21	20
L_{wA} к выходу	дБ(А)	63	60	58	53	46	44	34	43	41

Условия испытаний: $q_v = 0,46 \text{ м}^3/\text{с}$, $P_s = 266 \text{ Па}$



Электрические принадлежности



Трансформатор
стр. 478



Тиристор
стр. 480



Реле термозащиты
стр. 487

Шумоизолированные вентиляторы для круглых каналов

KVK 355-400



- Возможность регулирования скорости
- Встроенные термоконтакты
- Низкий уровень шума
- Быстроразборная конструкция вентилятора

Вентиляторы серии KVK представляют собой радиальные вентиляторы двустороннего всасывания с рабочими лопатками, загнутыми вперед. Привод - двигатель с внешним ротором, не требующий какого-либо обслуживания в процессе эксплуатации. Вентилятор закреплен на пластине для облегчения очистки и обслуживания. Для защиты двигателя от перегрева вентиляторы снабжены встроенными термоконтактами с выводами для подсоединения устройства защиты двигателя.

Вентиляторы могут устанавливаться в любом положении и легко подсоединяются к спирально-навивным воздуховодам при помощи быстроразъемного хомута FK. Корпус вентиляторов серии KVK изготовлен из оцинкованной листовой стали с 50 мм слоем термической и акустической изоляции из минеральной ваты. Внутренние поверхности защищены перфорированной оцинкованной стальной пластиной.

		KVK 355	KVK 400
Напряжение/Частота	V/50 Гц	230	230
Фазность	~	1	1
Потребляемая мощность	Вт	665	654
Ток	А	2,93	2,87
Макс. расход воздуха	м ³ /с (м ³ /час)	0,78 (2800)	0,79 (2840)
Частота вращения	мин ⁻¹	1165	1105
Макс. температура перемещаемого воздуха	°С	40	40
Макс. темп. перемещаемого воздуха при регулировании	°С	40	40
Уровень звукового давления на расстоянии 3 м	дБ(А)	37	39
Вес	кг	41	41
Класс изоляции двигателя		B	B
Класс защиты двигателя		IP 54	IP 54
Емкость конденсатора	мкФ	20	20
Тип термозащиты		STET 10B	STET 10B
Регулятор скорости, пятиступенчатый	Трансформатор	RTRE 3	RTRE 3
Регулятор 5-ст., высокая/низкая скорость	Трансформатор	REU 3 + STET 10B	REU 3 + STET 10B
Регулятор скорости, бесшаговый	Тиристор	REE 4 + STET 10B	REE 4 + STET 10B
Схема подключения, стр. 12-15		5	5



FK стр. 503



SG стр. 505



VK стр. 505



RSK стр. 504



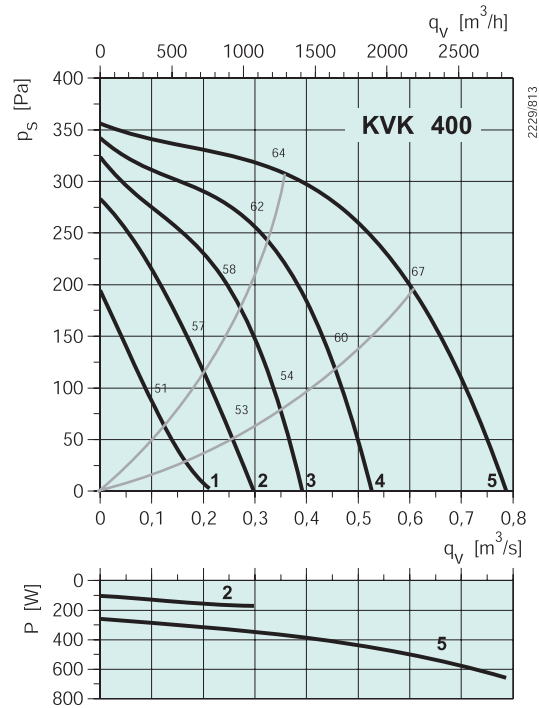
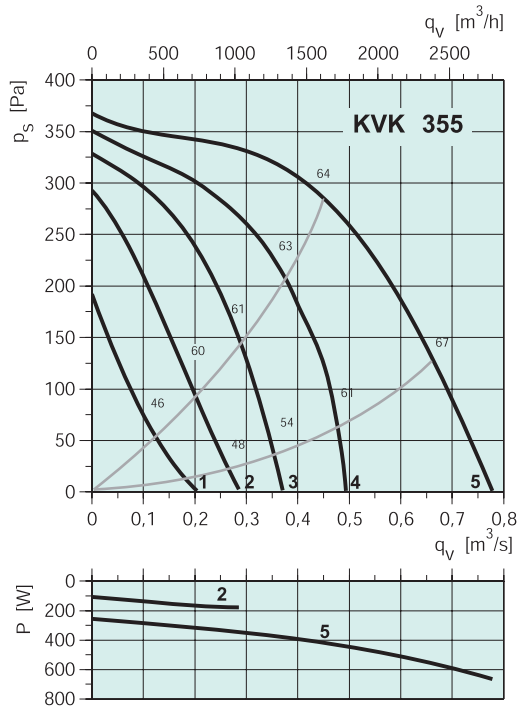
LDC стр. 494



FFR стр. 494



CB стр. 496



KVK 355

	Гц	Октавные полосы частот, Гц								
		Общ.	63	125	250	500	1k	2k	4k	8k
L_{wA} к входу	дБ(А)	64	62	56	52	45	46	43	41	38
L_{wA} к выходу	дБ(А)	73	59	62	61	64	67	66	63	59
L_{wA} к окружению	дБ(А)	44	36	35	37	36	35	33	29	26
C LDC 355-900										
L_{wA} к входу	дБ(А)	62	62	52	44	29	25	15	22	21
L_{wA} к выходу	дБ(А)	62	59	58	53	48	46	38	44	42

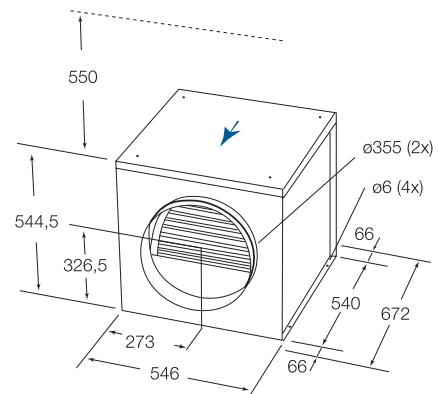
Условия испытаний: $q_v = 0,53 \text{ м}^3/\text{с}$, $P_s = 233 \text{ Па}$

KVK 400

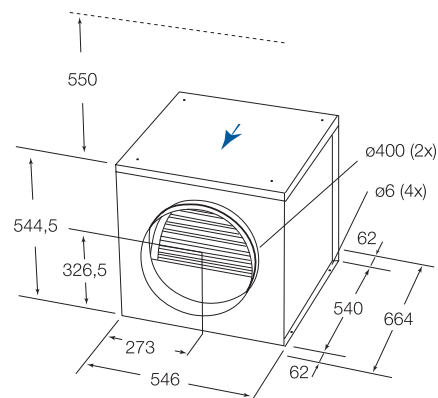
	Гц	Октавные полосы частот, Гц								
		Общ.	63	125	250	500	1k	2k	4k	8k
L_{wA} к входу	дБ(А)	64	60	59	55	51	50	47	47	45
L_{wA} к выходу	дБ(А)	73	62	63	64	64	68	66	64	59
L_{wA} к окружению	дБ(А)	46	34	36	37	41	37	37	36	26
C LDC 400-900										
L_{wA} к входу	дБ(А)	61	60	54	47	40	27	28	30	30
L_{wA} к выходу	дБ(А)	65	62	58	56	53	45	47	47	44

Условия испытаний: $q_v = 0,39 \text{ м}^3/\text{с}$, $P_s = 300 \text{ Па}$

KVK 355



KVK 400



Электрические принадлежности



Трансформатор
стр. 478



Тиристор
стр. 480



Реле термозащиты
стр. 487

Шумоизолированные вентиляторы для круглых каналов

KVK 500



- Возможность регулирования скорости
- Встроенные термодатчики
- Низкий уровень шума
- Быстроразборная конструкция вентилятора

Вентиляторы серии KVK представляют собой радиальные вентиляторы двустороннего всасывания с рабочими лопатками, загнутыми вперед. Привод - двигатель с внешним ротором, не требующий какого-либо обслуживания в процессе эксплуатации. Вентилятор закреплен на пластине для облегчения очистки и обслуживания. Для защиты двигателя от перегрева вентиляторы снабжены встроенными термодатчиками с выводами для подсоединения устройства защиты двигателя.

Вентиляторы могут устанавливаться в любом положении и легко подсоединяются к спирально-навивным воздуховодам при помощи быстроразъемного хомута FK. Корпус вентиляторов серии KVK изготовлен из оцинкованной листовой стали с 50 мм слоем термической и акустической изоляции из минеральной ваты. Внутренние поверхности защищены перфорированной оцинкованной стальной пластиной.

KVK 500

Напряжение/Частота	В/50 Гц	230
Фазность	~	1
Потребляемая мощность	Вт	1452
Ток	А	6,28
Макс. расход воздуха	м ³ /ч	5370
Частота вращения	мин ⁻¹	1235
Макс. температура перемещаемого воздуха	°С	70
Макс. темп. перемещаемого воздуха при регулировании	°С	70
Уровень звукового давления на расстоянии 3 м	дБ(А)	56
Вес	кг	81
Класс изоляции двигателя		F
Класс защиты двигателя		IP 54
Емкость конденсатора	мкФ	25
Тип термозащиты		STET 10B
Регулятор скорости, пятиступенчатый	Трансформатор	RTRE 7
Регулятор 5-ст., высокая/низкая скорость	Трансформатор	REU 7 + STET 10B
Регулятор скорости, безшаговый	Тиристор	-
Схема подключения, стр. 12-15		3

Принадлежности



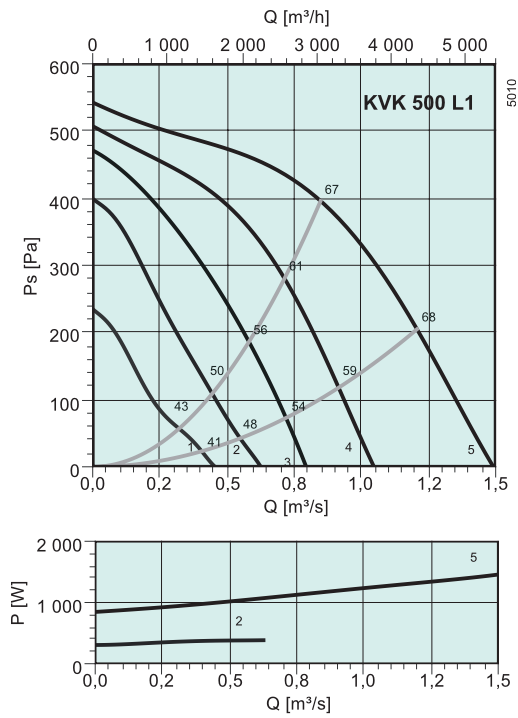
FK стр. 503



SG стр. 505



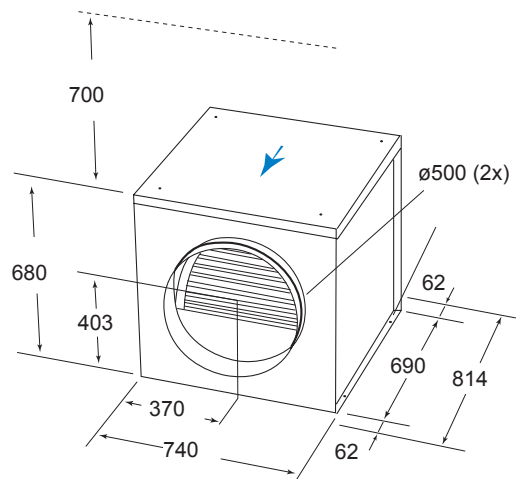
VK стр. 505



KVK 500

	Гц	Октавные полосы частот, Гц								
		Общ.	63	125	250	500	1k	2k	4k	8k
L_{WA} к входу	дБ(А)	73	55	70	68	55	52	52	58	57
L_{WA} к выходу	дБ(А)	78	64	71	70	69	69	69	72	66
L_{WA} к окружению	дБ(А)	65	32	62	61	49	44	38	41	40

Условия испытаний: $q_v = 0,85 \text{ м}^3/\text{с}$, $P_s = 396 \text{ Па}$



Электрические принадлежности



Трансформатор
стр. 478



Реле термозащиты
стр. 487, 491